

安全・安心・快適を追求する

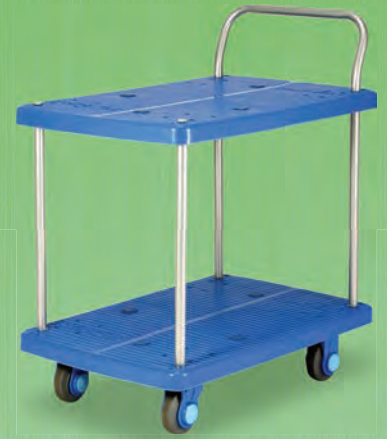
Powered by

KANATSU



安心

多数の知的財産権を持つ品質に拘った
安心の製品を提供致します。



T2シリーズ
7・9・10ページ

静音®はカナツの登録商標です

静音®

ペダル式ワンタッチストッパーシリーズ
4ページ



勾配のある場所で
ブレーキの掛け忘れを
防ぎたいんだけど...

ドラムブレーキシリーズ
13・14ページ



ハンドストッパーシリーズ
15ページ



安全

ブレーキやストッパー機能を備えた
製品により安全性を考慮しました。



QRコードをケータイで読みと
りサイトへアクセス頂きます
と製品動画を視聴できます。

真心もお届け致します

特別感のあるカラー静音台車
「色分けしてご使用になりたい方に」

Color variation
11ページ



快適

各種シリーズの豊富なラインナップにより操作時の快適性を追求いたしました。

とにかく荷物が
大きいんだ!

BIG500シリーズ
21ページ



バラものが多くて…
環境も考えたいし…

アミシリーズ
3・7・10・14・20・21ページ



高級な大理石やタイル床の走行で、
出来るだけ床材を保護したい!

HPシリーズ
14・20ページ

Contents

安全・安心・快適	3~8P
静音®シリーズ	9~10P
Color variation	11P
ステンレス・静音®シリーズ	12P
ドラムブレーキ・静音®シリーズ	13~14P
ハンドストッパーシリーズ	15P
長尺物運搬車シリーズ	16P
プロ・静音®シリーズ	17P
フレンドリーチャン・静音®シリーズ	17P
ジャックシリーズ	18P
ワイシリーズ	19~20P
ダイヤモンドカーシリーズ	21P
ダイヤモンドカー各種オプション	22~23P
ドーリー各種	24P
その他関連物流機器	25~26P
バッテリーカー	27~28P
シートボックス	29P
ダイヤテナー	30P

凡例

-  ▶ 軽量
-  ▶ スペリ止め
-  ▶ ストッパー(別売)
(商品番号:DS)
-  ▶ 一部組立
-  ▶ 両ハンドル(別売)
(商品記号:D)
-  ▶ 静音®
-  ▶ 価値訴求品
-  ▶ バンパー取付け(別売)
-  ▶ グリップ取付け(別売)
-  ▶ 4J(4輪自在車)
-  ▶ 連結金具

商品名帯の色分け

-  …最大積載質量 100Kg
-  …最大積載質量 150Kg
-  …最大積載質量 200Kg
-  …最大積載質量 250Kg
-  …最大積載質量 300Kg
-  …最大積載質量 500Kg
-  …最大積載質量 その他

⚠ 運搬車をお取り扱いになる安全上のご注意

- 人や動物は絶対に乗ったり、乗せたりしないでください。
- 最大積載質量を厳守してください。
- 使用速度は歩行速度(4km/毎時)です。
- 停車時はストッパーまたは車止めを使用してください。
- 破損した運搬車は危険です。使用しないでください。

ハンドル折りたたみ台車・ストッパー取付け台車の場合

- ハンドルがロック(固定)していることを使用前に確認してください。
- ハンドルのロック解除及びストッパー操作は、足で操作してください。手で操作すると、手を挟む恐れがあります。
- 走行中ストッパーの操作禁止転倒、転落、破損の恐れがあります。
- 走行中ストッパーに、足、靴、靴下、ズボンをはっかけないでください。
- 集中荷重を避け、できるだけ等分布荷重になるようにしてください。(重い荷物はできるだけ中心部へ均等に、片積みは特に避けてください。)
- 部品の分解・改造は動作不良となるおそれがあります。

安全

人と環境に配慮した扱いやすい ブレーキシステム

離して止まるブレーキ
(運搬車の動きを制御して止める)
(高性能ブレーキシステム採用)

坂の多い場所の安全な搬送などに適した
ドラムブレーキ付き台車…

ハンドルから手をはなせば、自動的に車輪をロック!
さらに走行時のスピード調整が可能な安全走行仕様。
駅構内やプラットホームでご愛用されております。



内拡式ブレーキ機構

減速 + 停止



PLA150-DX-DB



PLA200M1-DX-DB



PLA300-DX-HP-DB



PLA300-AMIM1-DB



BIG500-DB



ドラムブレーキ付き台車の操作方法

Hand Stopper



握って止めるブレーキ
(簡易型手ブレーキシステム採用)
ハンドストッパーシリーズ

減速 + 停止



ハンドストッパー付き台車の操作方法



PAT. 5701265



※操作方法は15ページ参照

Foot Stopper

踏んで止めるストッパー
足踏み式ワンタッチストッパー採用

停止



静音[®]シリーズ用
ストッパー



BIG500シリーズ用
ストッパー



HPシリーズ用
ストッパー



ウレタン静音用
ストッパー

※ペダル踏み式により、後車輪2輪が同時ロックします。解除ペダルでロックははずれます。

※ストッパーマークつきのすべてにストッパーが装着できます。



ペダル式ワンタッチストッパーの操作方法

安心

技術を結集した高品質・徹底した品質管理の商品

Seion Caster

スーっと滑らか静音[®] キャスター
床面を汚しにくいグレータイヤを標準装備

静音[®]



独自の静音設計により静かで滑らか耐久性抜群
高性能樹脂キャスターを標準装備。

オプション仕様の静音[®] ウレタンタイヤ



油・薬品による床面汚染が気になる
場合に採用ください。

20%走行静音[®]

テーブル、キャスターの高機能樹脂採用に加えて、キャスターに独自の静音設計を実現。

40%走行軽量

特殊なキャスター設計により始動抵抗・走行抵抗が低減し、押して軽く、滑らかになりました。

20%自重軽量

テーブル、キャスターにプラスチックを採用して軽量化しました。(PLA300シリーズ当社比)

ラジアルボールベアリング

ラジアルボールベアリングを使用し、静かで滑らかな、カバーつきキャスター。

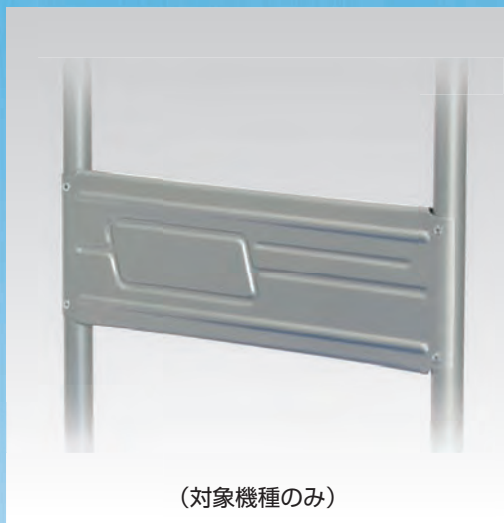


だから“安心”なんです。
使えば分かるカナツー静音[®] シリーズを
その手でご確認ください。

特許:5701265 HSブレーキ機構

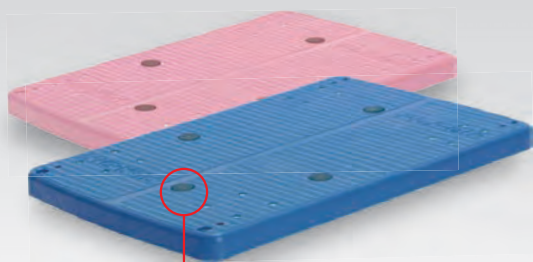
特許取得の安心製品

背板が大幅強化で 変形しにくい



他社に負けない スーパーデッキ

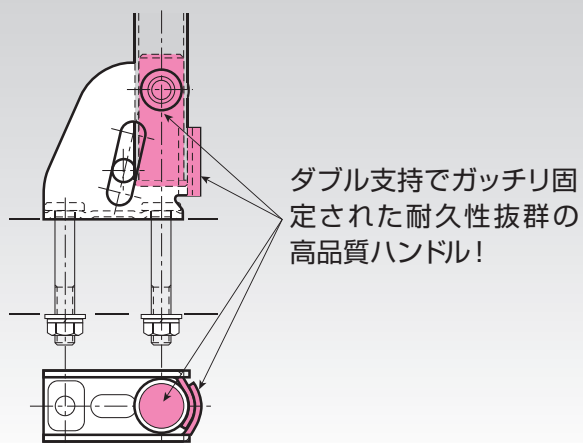
**デッキが強い!!
抜群の強度と耐久性!**



安心の滑り止めゴム4ヶ所に
付いてますよ。

ダブルで支える ハンドルロック

プロが使って評価した、**ここが違う!!**



快適

作業環境・作業効率を考慮した 豊富なラインナップ



T2シリーズ



AMIシリーズ



長尺物運搬車シリーズ



PROシリーズ



HPシリーズ



JACKシリーズ



BIGシリーズ

段積み台車 PLA300-DZ

- 段積みが可能になり、省スペースで収納出来ます。
- 固定車2輪が、デッキの丸穴にフィットして、最大で5段まで段積み出来ます。
- 段積みしたまま移動も可能です。

※移動の際は安全のため、ゴムバンド（オプション）のご使用を推奨いたします。

適応機種 ▶ PLA300シリーズ

収納に便利！台車が段積み可能に



段積み台車のメリット (積み込み編)



段積み台車のメリット (整理整頓編)



連結金具

- 台車の連結が可能になり、一度にたくさんの荷物が運べて、仕事の効率がUP！
- 荷台が広くなって、大きな荷物も運搬出来ます。
- 取り付け・取り外しは簡単！
連結プレートを手車の前方に取り付け、ハンドルをバンドで固定します。

※対象機種PLA300シリーズ、FD300(クッションベルト付の台車には取り付け出来ません)

一度にたくさん運べる！
台車の連結が可能に



カナツー PLA300 連結プレート&バンド
(安全に台車を2台運べます！)



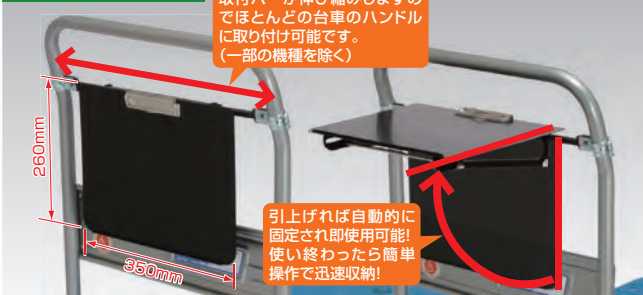
ダイヤグリップ



クッションベルト



フラップバインダー



荷締機



シートボックス



カートポケット



業界はもとより、世界初で開発された静かで、滑らかで、軽くて、人にやさしい…

静音® 安心

PLA150-DX

(プラ150・ハンドル折りたたみ式)

- テーブル外形 730(L)×490(W)mm
- テーブル高さ 170mm
- ハンドル高さ 890mm
- 車輪径 100mm(独自設計)
- 車輪ゴム スーパーラバー
- 自重 10Kg
- 梱包形態 ポリ袋バンド掛け
- 最大積載質量 150Kg



静音® 快適

PLA150-T2

(プラ150・テーブル2段式)

- テーブル外形 730(L)×490(W)mm
- テーブル高さ 上段680mm 下段170mm
- 積載有効間隔 645(L)×390(W)×470(H)mm
- ハンドル高さ 860mm
- 車輪径 100mm(独自設計・スーパーラバー)
- 自重 14Kg
- 梱包形態 段ボール入り
- 最大積載質量 150Kg



静音® 安心

PLA200M1

(プラ200エム1・ハンドル固定式)

- テーブル外形 825(L)×500(W)mm
- テーブル高さ 180mm
- ハンドル高さ 860mm
- 車輪径 100mm(独自設計)
- 車輪ゴム スーパーラバー
- 自重 11Kg
- 梱包形態 ポリ袋バンド掛け
- 最大積載質量 200Kg



静音® 安心

PLA200M1-DX

(プラ200エム1・ハンドル折りたたみ式)

- テーブル外形 825(L)×500(W)mm
- テーブル高さ 180mm
- ハンドル高さ 860mm
- 車輪径 100mm(独自設計)
- 車輪ゴム スーパーラバー
- 自重 12Kg
- 梱包形態 ポリ袋バンド掛け
- 最大積載質量 200Kg

※狭い戸口、小型エレベーターに適合するミドルサイズです。



静音® 安心

PLA250

(プラ250・ハンドル固定式)

- テーブル外形 825(L)×500(W)mm
- テーブル高さ 215mm
- ハンドル高さ 890mm
- 車輪径 130mm(独自設計)
- 車輪ゴム スーパーラバー
- 自重 12Kg
- 梱包形態 ポリ袋バンド掛け
- 最大積載質量 250Kg



静音® 快適

PLA250-T2

(プラ250・テーブル2段式)

- テーブル外形 825(L)×500(W)mm
- テーブル高さ 上段725mm 下段215mm
- 積載有効間隔 685(L)×375(W)×465(H)mm
- ハンドル高さ 915mm
- 車輪径 130mm(独自設計・スーパーラバー)
- 自重 19.5Kg
- 梱包形態 段ボール入り
- 最大積載質量 250Kg



静音® 安心

PLA250-DX

(プラ250・ハンドル折りたたみ式)

- テーブル外形 825(L)×500(W)mm
- テーブル高さ 215mm
- ハンドル高さ 890mm
- 車輪径 130mm(独自設計)
- 車輪ゴム スーパーラバー
- 自重 13Kg
- 梱包形態 ポリ袋バンド掛け
- 最大積載質量 250Kg



静音® Series

環境基準40db(デシベル)適合商品

静音® 安心

PLA300-DX

(プラ300・ハンドル折りたたみ式)

- テーブル外形 910(L)×600(W)mm
- テーブル高さ 220mm
- ハンドル高さ 890mm
- 車輪径 130mm(独自設計)
- 車輪ゴム スーパーラバー
- 自重 16Kg
- 梱包形態 ポリ袋バンド掛け
- 最大積載質量 300Kg



静音® 安心

PLA300

(プラ300・ハンドル固定式)

- テーブル外形 910(L)×600(W)mm
- テーブル高さ 220mm
- ハンドル高さ 890mm
- 車輪径 130mm(独自設計)
- 車輪ゴム スーパーラバー
- 自重 15Kg
- 梱包形態 ポリ袋バンド掛け
- 最大積載質量 300Kg



静音® 快適

PLA300-T2

(プラ300・テーブル2段式)

- テーブル外形 910(L)×600(W)mm
- テーブル高さ 上段730mm 下段220mm
- 積載有効間隔 770(L)×455(W)×465(H)mm
- ハンドル高さ 920mm
- 車輪径 130mm(独自設計・スーパーラバー)
- 自重 25.5Kg
- 梱包形態 段ボール入り
- 最大積載質量 300Kg



静音® 快適

PLA300-D

(プラ300・両ハンドル付)

- テーブル外形 910(L)×600(W)mm
- テーブル高さ 220mm
- ハンドル高さ 890mm
- 車輪径 130mm(独自設計)
- 車輪ゴム スーパーラバー
- 自重 18Kg
- 梱包形態 ポリ袋バンド掛け
- 最大積載質量 300Kg



静音® 快適

PLA300-AMIM1-G

(プラ300・アミエム1-G)

- テーブル外形 910(L)×600(W)mm
- テーブル高さ 220mm
- ハンドル高さ 890mm(クロームメッキ)
- 網の内寸(深さ)828(L)×556(W)×500(H)mm
- 車輪径 130mm(独自設計)
- 車輪ゴム スーパーラバー
- 自重 23Kg
- 梱包形態 段ボール入り
- 最大積載質量 300Kg

※従来品に比べ保管スペース20%UP!



- 金網はPPコーティング処理により、耐久性・静音®性を向上。
- オプションで蓋を取付け可能です。



静音® 安心

PLA300-AMIM1-FT

(プラ300・アミエム1-G)

- テーブル外形 910(L)×600(W)mm
- テーブル高さ 220mm
- ハンドル高さ 890mm(クロームメッキ)
- 網の内寸(深さ)828(L)×556(W)×500(H)mm
- 車輪径 130mm(独自設計)
- 車輪ゴム スーパーラバー
- 自重 24Kg
- 梱包形態 段ボール入り
- 最大積載質量 300Kg

※従来品に比べ保管スペース20%UP!



- 金網はPPコーティング処理により、耐久性・静音®性を向上。



鍵を付けることにより、セキュリティ機能UP!



特別感のあるカラー静音台車
「色分けしてご使用になりたい方に」

Color variation



静音[®] 乙女[®] 安心 快適

PLA150-DX(ピンク)

(プラ150・ハンドル折りたたみ式)

- テーブル外形 730(L)×490(W)mm
- テーブル高さ 170mm
- ハンドル高さ 890mm
- 車輪径 100mm(独自設計)
- 車輪ゴム スーパーラバー
- 自重 10Kg
- 梱包形態 ポリ袋バンド掛け
- 最大積載質量 150Kg



静音[®] 安心 快適

PLA150-DX(ブラック)

(プラ150・ハンドル折りたたみ式)

- テーブル外形 730(L)×490(W)mm
- テーブル高さ 170mm
- ハンドル高さ 890mm
- 車輪径 100mm(独自設計)
- 車輪ゴム スーパーラバー
- 自重 10kg
- 梱包形態 ポリ袋バンド掛け
- 最大積載質量 150kg



静音[®] 乙女[®] 安心 快適

PLA200M1-DX(ピンク)

(プラ200エム1・ハンドル折りたたみ式)

- テーブル外形 825(L)×500(W)mm
- テーブル高さ 180mm
- ハンドル高さ 860mm
- 車輪径 100mm(独自設計)
- 車輪ゴム スーパーラバー
- 自重 12Kg
- 梱包形態 ポリ袋バンド掛け
- 最大積載質量 200Kg

■ハンドル固定式も可

※狭い戸口、小型エレベーターに適合するミドルサイズです。



静音[®] 安心 快適

PLA250-DX(ブラック)

(プラ250・ハンドル折りたたみ式)

- テーブル外形 825(L)×500(W)mm
- テーブル高さ 215mm
- ハンドル高さ 890mm
- 車輪径 130mm(独自設計)
- 車輪ゴム スーパーラバー
- 自重 13kg
- 梱包形態 ポリ袋バンド掛け
- 最大積載質量 250kg

■ハンドル固定式も可



静音[®] 乙女[®] 安心 快適

PLA300-DX(ピンク)

(プラ300・ハンドル折りたたみ式)

- テーブル外形 910(L)×600(W)mm
- テーブル高さ 220mm
- ハンドル高さ 890mm
- 車輪径 130mm(独自設計)
- 車輪ゴム スーパーラバー
- 自重 16Kg
- 梱包形態 ポリ袋バンド掛け
- 最大積載質量 300Kg

■ハンドル固定式も可



静音[®] 安心 快適

PLA300-DX(ブラック)

(プラ300・ハンドル折りたたみ式)

- テーブル外形 910(L)×600(W)mm
- テーブル高さ 220mm
- ハンドル高さ 890mm
- 車輪径 130mm(独自設計)
- 車輪ゴム スーパーラバー
- 自重 16kg
- 梱包形態 ポリ袋バンド掛け
- 最大積載質量 300kg

■ハンドル固定式も可



水洗いしても錆びに強い! ステンレス台車...

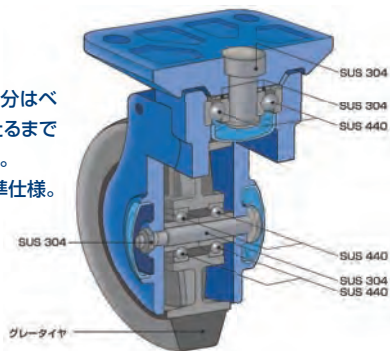
ステンレス・**静音**® Series

環境基準40db(デンベル)適合商品

海水等塩分の濃い環境で御使用の場合、真水で洗浄されることをおすすめします。

ステンレスキャスター 静音シリーズ構造図

プラスチック部分を除いて、金属部分はベアリング(SUS440)、ボルトにいたるまですべて全てステンレス(SUS304)。
なお、食品機械用FMグリースを標準仕様。



静音® 安心

PLA300ST

(プラ300エス ティーハンドル固定式)

- テーブル外形 910(L)×600(W)mm
- テーブル高さ 220mm
- ハンドル高さ 890mm
- 車輪径 130mm(独自設計)
- 自重 15Kg
- 梱包形態 ポリ袋バンド掛け
- 最大積載質量 300Kg

■オプションのストッパーは、スチール製です。



ステンレス

静音® 安心

PLA150ST-DX

(プラ150エス ティーハンドル折りたたみ式)

- テーブル外形 730(L)×490(W)mm
- テーブル高さ 170mm
- ハンドル高さ 890mm
- 車輪径 100mm(独自設計)
- 自重 10Kg
- 梱包形態 ポリ袋バンド掛け
- 最大積載質量 150Kg

■オプションのストッパーは、スチール製です。



ステンレス



静音® 安心

PLA300ST-DX

(プラ300エス ティーハンドル折りたたみ式)

- テーブル外形 910(L)×600(W)mm
- テーブル高さ 220mm
- ハンドル高さ 890mm
- 車輪径 130mm(独自設計)
- 自重 16Kg
- 梱包形態 ポリ袋バンド掛け
- 最大積載質量 300Kg

■オプションのストッパーは、スチール製です。



ステンレス



静音® ドーリー

静音® 安心 PLA150-DL

- テーブル外形 730(L)×490(W)mm
- テーブル高さ 170mm
- 車輪径 100mm(独自設計)
- 自重 7.2Kg
- 梱包形態 ポリ袋バンド掛け
- 最大積載質量 150Kg



静音® 安心 PLA200M1-DL

- テーブル外形 825(L)×500(W)mm
- テーブル高さ 180mm
- 車輪径 100mm
- 自重 8.5Kg
- 梱包形態 ポリ袋バンド掛け
- 最大積載質量 200Kg



静音® 安心 PLA250-DL

- テーブル外形 825(L)×500(W)mm
- テーブル高さ 215mm
- 車輪径 130mm
- 自重 9.8Kg
- 梱包形態 ポリ袋バンド掛け
- 最大積載質量 250Kg



静音® 安心 PLA300-DL

- テーブル外形 910(L)×600(W)mm
- テーブル高さ 220mm
- 車輪径 130mm
- 自重 12.3Kg
- 梱包形態 ポリ袋バンド掛け
- 最大積載質量 300Kg



耐油性・完全ノーマーキングの ウレタンタイヤ

静音® 安心

PLA250-UR

(ウレタンタイヤ付)

- 耐油仕様・完全ノーマーキングです。
- 最大積載質量 250Kg
- PLA250シリーズの全てにウレタンタイプがあります。
- ストッパー取付可能です。



静音® 安心

PLA300-DX-UR

(ウレタンタイヤ付)

- 耐油仕様・完全ノーマーキングです。
- 最大積載質量 300Kg
- PLA300シリーズの全てにウレタンタイプがあります。
- ストッパー取付可能です。



坂の多い場所の安全な搬送などに適した ドラムブレーキ付き台車…

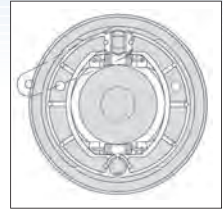
ハンドルから手をはなせば、自動的に車輪をロック！
さらに走行時のスピード調整が可能な安全走行仕様。
駅構内やプラットフォームでご愛用されております。

YouTube



ドラムブレーキ付き台車の操作方法

内拡式ブレーキ機構



静音[®] 乙女[®] 安全

PLA150-DX-DB **NEW**

(ドラムブレーキ付・ハンドル折りたたみ式)

- テーブル外形 730(L)×490(W)mm
- テーブル高さ 170mm
- ハンドル高さ 860mm
- 車輪径 100mm(独自設計)
- 車輪ゴム スーパーラバー
- 自重 13Kg
- 梱包形態 段ボール入り
- 最大積載質量 150Kg



静音[®] 乙女[®] 安全

PLA200M1-DX-DB **NEW**

(ドラムブレーキ付・ハンドル折りたたみ式)

- テーブル外形 825(L)×500(W)mm
- テーブル高さ 180mm
- ハンドル高さ 860mm
- 車輪径 100mm(独自設計)
- 車輪ゴム スーパーラバー
- 自重 15Kg
- 梱包形態 段ボール入り
- 最大積載質量 200Kg



静音[®] 安全

PLA250-DX-DB

(ドラムブレーキ付・ハンドル折りたたみ式)

- テーブル外形 825(L)×500(W)mm
- テーブル高さ 215mm
- ハンドル高さ 890mm
- 車輪径 130mm(独自設計)
- 車輪ゴム スーパーラバー
- 自重 18Kg
- 梱包形態 段ボール入り
- 最大積載質量 250Kg



静音[®] 安全

PLA300-DB

(ドラムブレーキ付・ハンドル固定式)

- テーブル外形 910(L)×600(W)mm
- テーブル高さ 220mm
- ハンドル高さ 890mm
- 車輪径 130mm(独自設計)
- 車輪ゴム スーパーラバー
- 自重 21Kg
- 梱包形態 完成品
- 最大積載質量 300Kg



静音[®] 安全

PLA300-DX-DB

(ドラムブレーキ付・ハンドル折りたたみ式)

- テーブル外形 910(L)×600(W)mm
- テーブル高さ 220mm
- ハンドル高さ 890mm
- 車輪径 130mm(独自設計)
- 車輪ゴム スーパーラバー
- 自重 21.6Kg
- 梱包形態 段ボール入り
- 最大積載質量 300Kg



DB・静音® Series

環境基準40db(デシベル)適合商品

安全

PLA300-DX-HP-DB

(空気入りタイヤ・ドラムブレーキ付)

- テーブル外形 910(L)×600(W)mm
- テーブル高さ 254mm
- ハンドル高さ 927mm
- 車輪径 180mm
- 自重 24Kg
- 梱包形態 段ボール入り
- 最大積載質量 100Kg

※受注生産



- 空気入りタイヤなのでクッション性抜群!
- 床面を汚しにくいグレータイヤ。
- AFG(熱可塑性樹脂)を入れてノーバンクも可能。しかもクッション性は失われません。



安全

PLA300-AMIM1-HP-DB

(空気入りタイヤ・ドラムブレーキ付)

- テーブル外形 910(L)×600(W)mm
- テーブル高さ 254mm
- ハンドル高さ 927mm(クロームメッキ)
- 網の内寸(深さ) 828(L)×556(W)×500(H)mm
- 車輪径 180mm
- 自重 31.5Kg
- 梱包形態 完成品
- 最大積載質量 100Kg

※受注生産



- 空気入りタイヤなのでクッション性抜群!
- 床面を汚しにくいグレータイヤ。
- AFG(熱可塑性樹脂)を入れてノーバンクも可能。しかもクッション性は失われません。



静音® 安全

PLA300-AMIM1-DB

(ブラ300-アミM1・ドラムブレーキ付)

- テーブル外形 910(L)×600(W)mm
- テーブル高さ 220mm
- ハンドル高さ 890mm(クロームメッキ)
- 網の内寸(深さ) 828(L)×556(W)×500(H)mm
- 車輪径 130mm(独自設計)
- 車輪ゴム スーパーラバー
- 自重 29Kg
- 梱包形態 完成品
- 最大積載質量 300Kg



- 金網はPPコーティング処理により、耐久性・静音性を向上。
- オプションで蓋を取付け可能です。

※従来に比べ保管スペース20%UP!



安全

BIG500-DB

(ビッグ500・ドラムブレーキ付き)

- テーブル外形 1215(L)×765(W)mm
- テーブル高さ 300mm
- ハンドル高さ 900mm(クロームメッキ)
- 車輪径 200mm
- 自重 51Kg
- 梱包形態 完成品
- 最大積載質量 500Kg



安全

BIG500-AMI-DB

(ビッグ500・アミ・ドラムブレーキ付)

- テーブル外形 1215(L)×765(W)mm
- テーブル高さ 300mm
- ハンドル高さ 900mm(クロームメッキ)
- 網の内寸(深さ) 1155(L)×720(W)×500(H)mm
- 車輪径 200mm
- 車輪ゴム 黒ゴム
- 自重 67Kg
- 梱包形態 完成品
- 最大積載質量 500Kg

- BIG500-AMI-Hも、ドラムブレーキ仕様があります。



ハンドストッパー シリーズ **乙女**[®]

HAND STOPPER Series

静音[®] **乙女**[®] **安全**

PLA150-DX-HS

(ハンドル折りたたみ式)

- テーブル外形 730(L)×490(W)mm
- テーブル高さ 170mm
- ハンドル高さ 890mm
- 車輪径 100mm
- 車輪ゴム スーパーラバー
- 自重 11.3kg(従来比-0.8kg)
- 梱包形態 ポリ袋バンド掛け
- 最大積載質量 150kg



静音[®] **乙女**[®] **安全**

PLA250-DX-HS

(ハンドル折りたたみ式)

- テーブル外形 825(L)×500(W)mm
- テーブル高さ 215mm
- ハンドル高さ 890mm
- 車輪径 130mm
- 車輪ゴム スーパーラバー
- 自重 14.6kg(従来比-1.1kg)
- 梱包形態 ポリ袋バンド掛け
- 最大積載質量 250kg

■ハンドル固定式も可



静音[®] **乙女**[®] **安全**

PLA300-DX-HS

(ハンドル折りたたみ式)

- テーブル外形 910(L)×600(W)mm
- テーブル高さ 220mm
- ハンドル高さ 890mm
- 車輪径 130mm
- 車輪ゴム スーパーラバー
- 自重 17.3kg(従来比-1.5kg)
- 梱包形態 ポリ袋バンド掛け
- 最大積載質量 300kg

■ハンドル固定式も可



乙女[®] **安全**

PLA250-DX-HP-HS

(ハンドル折りたたみ式)

- テーブル外形 825(L)×500(W)mm
- テーブル高さ 250mm
- ハンドル高さ 927mm
- 車輪径 180mm
- 車輪ゴム 空気入りタイヤ
- 自重 16.3kg(従来比-1.0kg)
- 梱包形態 ポリ袋バンド掛け
- 最大積載質量 200kg

■ハンドル固定式も可



乙女[®] **安全**

PLA300-DX-HP-HS

(ハンドル折りたたみ式)

- テーブル外形 910(L)×600(W)mm
- テーブル高さ 254mm
- ハンドル高さ 927mm
- 車輪径 180mm
- 車輪ゴム 空気入りタイヤ
- 自重 19.1kg(従来比-1.4kg)
- 梱包形態 ポリ袋バンド掛け
- 最大積載質量 200kg

■ハンドル固定式も可



静音[®] **乙女**[®] **安全**

PLA300-W-HS

(長尺物運搬車)

- テーブル外形 910(L)×600(W)mm
- テーブル高さ 220mm
- ハンドル高さ 890mm
- 車輪径 130mm
- 車輪ゴム スーパーラバー
- 自重 23.8kg(従来比-0.3kg)
- 梱包形態 完成品
- 最大積載質量 300kg



ハンドストッパー付き長尺荷物用台車



ハンドストッパーレバー操作方法

- ハンドルレバー式ストッパーが、新たにラインナップ!
- 女性にもやさしく、安全に使用できます。
- レバーを握ると、後車輪2輪が同時にロックします。
- 従来のストッパーと比べ軽量化を実現しました。
- 自然走行による事故の防止に。
(坂道でのブレーキ操作は避けてください。事故の恐れがあります。)



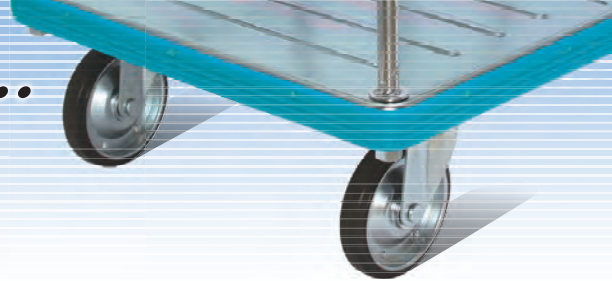
解除の際は、ブレーキレバーに手を沿えながらリリースレバーを操作してください。

- 「**ブレーキレバー**」を握ると、ストッパーがかかります。
- 「**リリースレバー**」を握ると、ストッパーのロックが解除されます。



ハンドストッパー付き台車の操作方法

長い荷物を運びたい時に便利… 長尺物運搬車



BIG500-W 快適

(ビッグ500-ダブル)

- テーブル外形 1215(L)×765(W)mm
- テーブル高さ 300mm
- ハンドル高さ 900mm クロームメッキ
- 車輪径 200mm
- 車輪ゴム 黒ゴム
- 自重 57Kg
- 梱包形態 段ボールバンド掛け
- 最大積載質量 500kg



静音 快適

PLA300-W

(静音) (プラ300-ダブル)

- テーブル外形 910(L)×600(W)mm
- テーブル高さ 220mm
- ハンドル高さ 890mm
- 車輪径 130mm (独自設計)
- 車輪ゴム スーパーラバー (グレー)
- 自重 22kg
- 梱包形態 段ボールバンド掛け
- 最大積載質量 300Kg



PLA300Y-W 快適

(プラ300ワイ-ダブル)

- テーブル外形 910(L)×600(W)mm
- テーブル高さ 220mm
- ハンドル高さ 890mm
- 車輪径 130mm
- 車輪ゴム 黒ゴム
- 自重 23Kg
- 梱包形態 段ボールバンド掛け
- 最大積載質量 300Kg



- ベニヤ板や、長い段ボール、パイプ等、長い物を運ぶのに便利!
- ダイヤグリップ付きで、操作しやすく、キズの防止に (PLA300-W、PLA300Y-Wのみ)
- ペダル式ワンタッチストッパー (オプション) も取り付け可能。

プロのご要望にお応えする… プロ・静音® Series

環境基準40db(デシベル)適合商品



プロシリーズ 静音®

- 段差の乗り越えが楽に出来る!
- 車輪はグレーゴムのノーマーキングタイヤ!
- 1インチUPの、φ150のキャスターを採用!
- 台車の取り回し、旋回が楽にできる!
- 作業効率が大幅にUP↑

※対象機種: PLA300&250シリーズ



静音® 快適

PLA300YES6-DX

(プラ300ワイヤーエスシックス・ハンドル折りたたみ式)

- テーブル外形 910(L)×600(W)mm
- テーブル高さ 230mm
- ハンドル高さ 900mm
- 車輪径 150mm
- 自重 18Kg
- 梱包形態 ポリ袋/バンド掛け
- 最大積載質量 300Kg

業界初の車輪1inch up、150mmを採用!



静音® 快適

PLA150YESM2-DX

(プラ150ワイヤーエスエム2・ハンドル折りたたみ式)

- テーブル外形 720(L)×456(W)mm
- テーブル高さ 145.5mm
- ハンドル高さ 860mm
- 車輪径 100mm
- 自重 9Kg
- 梱包形態 ポリ袋/バンド掛け
- 最大積載質量 150Kg



静音® 快適

PLA300YES6

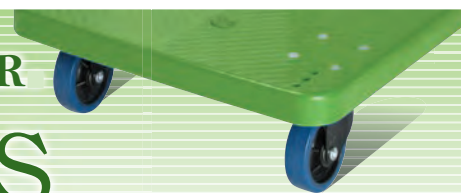
(プラ300ワイヤーエスシックス・ハンドル固定式)

- テーブル外形 910(L)×600(W)mm
- テーブル高さ 230mm
- ハンドル高さ 900mm
- 車輪径 150mm
- 自重 17Kg
- 梱包形態 ポリ袋/バンド掛け
- 最大積載質量 300Kg

業界初の車輪1inch up、150mmを採用!



エメラルドカーシリーズ EMERALDCAR FRENDYCHAN フレンディーチャン Series



静音® 安心

FD150G-E

- テーブル外形 730(L)×490(W)mm
- テーブル高さ 150mm
- ハンドル高さ 830mm
- 車輪径 φ100mm BB入り
- 自重 9.3kg
- 梱包形態 段ボール梱包
- 最大積載質量 150kg



静音® 安心

FD300G-E

- テーブル外形 900(L)×600(W)mm
- テーブル高さ 200mm
- ハンドル高さ 880mm
- 車輪径 φ125mm BB入り
- 自重 15kg
- 梱包形態 段ボール梱包
- 最大積載質量 300kg



高機能のスチール台車…

JACK Series

ジャック

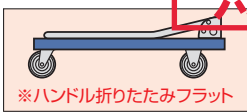


快適

JACK150

(ジャック150-ハンドル折りたたみ式)

- テーブル外形 745(L)×485(W)mm
- テーブル高さ 150mm
- ハンドル高さ 860mm
- 車輪径 100mm
- 自重 11.5kg
- 梱包形態 ポリ袋/バンド掛け
- 最大積載質量 150kg



快適

JACK150-T2

(ジャック150-テーブル2段式)

- テーブル外形 745(L)×485(W)mm
- 下段テーブル高さ 150mm
- 上段テーブル高さ 650mm
- 積載有効間隔 640(L)×380(W)×470(H)mm
- ハンドル高さ 830mm
- 車輪径 100mm
- 自重 17.2kg
- 梱包形態 段ボール入り
- 最大積載質量 150kg



快適

JACK150-T3

(ジャック150-テーブル3段式)

- テーブル外形 745(L)×485(W)mm
- 下段テーブル高さ 150mm
- 上段テーブル高さ 650mm
- 積載有効間隔(上下段共) 640(L)×380(W)×220(H)mm
- ハンドル高さ 830mm
- 車輪径 100mm
- 自重 23.4kg
- 梱包形態 段ボール入り
- 最大積載質量 150kg



快適

JACK200N

(ジャック200エヌ-ハンドル折りたたみ式)

- テーブル外形 800(L)×520(W)mm
- テーブル高さ 200mm
- ハンドル高さ 870mm
- 車輪径 130mm
- 自重 14.5kg
- 梱包形態 ポリ袋/バンド掛け
- 最大積載質量 200kg

※車輪にはラジアルボールベアリングを使用し、静かで滑らか!



快適

JACK300

(ジャック300-ハンドル固定式)

- テーブル外形 920(L)×620(W)mm
- テーブル高さ 220mm
- ハンドル高さ 890mm
- 車輪径 130mm
- 自重 20kg
- 梱包形態 ポリ袋/バンド掛け
- 最大積載質量 300kg

※車輪にはラジアルボールベアリングを使用し、静かで滑らか!



快適

JACK300-DX

(ジャック300-ハンドル折りたたみ式)

- テーブル外形 920(L)×620(W)mm
- テーブル高さ 220mm
- ハンドル高さ 890mm
- 車輪径 130mm
- 自重 21kg
- 梱包形態 ポリ袋/バンド掛け
- 最大積載質量 300kg

※車輪にはラジアルボールベアリングを使用し、静かで滑らか!



プラスチックテーブル...

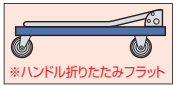
Y Series

快適

PLA150Y-DX

(プラ150ワイ・ハンドル折りたたみ式)

- テーブル外形 720(L)×456(W)mm
- テーブル高さ 145.5mm
- ハンドル高さ 860mm
- 車輪径 100mm
- 自重 9Kg
- 梱包形態 ポリ袋/バンド掛け
- 最大積載質量 150Kg



快適

PLA150Y-DL

(プラ150ワイ・ドロー)

- テーブル外形 720(L)×456(W)mm
- テーブル高さ 145.5mm
- 車輪径 100mm
- 自重 5.7Kg
- 梱包形態 ポリ袋/バンド掛け
- 最大積載質量 150Kg



快適

PLA150Y-T2

(プラ150ワイ・テーブル2段式)

- テーブル外形 720(L)×456(W)mm
- テーブル高さ 上段641mm 下段145.5mm
- 積載有効間隔 635(L)×388(W)×456(H)mm
- ハンドル高さ 821mm
- 車輪径 100mm
- 自重 11Kg
- 梱包形態 段ボール入り
- 最大積載質量 150Kg



快適

PLA150Y-T3

(プラ150ワイ・テーブル3段式)

- テーブル外形 720(L)×456(W)mm
- テーブル高さ 上段625mm 下段145mm
- 積載有効間隔 635(L)×388(W)×200(H)mm
- ハンドル高さ 810mm
- 車輪径 100mm
- 自重 13.8kg
- 梱包形態 段ボール入り
- 最大積載質量 150kg



快適

PLA250Y

(プラ250ワイ・ハンドル固定式)

- テーブル外形 825(L)×500(W)mm
- テーブル高さ 215mm
- ハンドル高さ 890mm
- 車輪径 130mm
- 自重 13Kg
- 梱包形態 ポリ袋/バンド掛け
- 最大積載質量 250Kg

※車輪にはラジアルボールベアリングを使用し、静かで滑らか!



快適

PLA250Y-DX

(プラ250ワイ・ハンドル折りたたみ式)

- テーブル外形 825(L)×500(W)mm
- テーブル高さ 215mm
- ハンドル高さ 890mm
- 車輪径 130mm
- 自重 14Kg
- 梱包形態 ポリ袋/バンド掛け
- 最大積載質量 250Kg

※車輪にはラジアルボールベアリングを使用し、静かで滑らか!



快適

PLA250Y-T2

(プラ250ワイ・テーブル2段式)

- テーブル外形 825(L)×500(W)mm
- テーブル高さ 上段725mm 下段215mm
- 積載有効間隔 685(L)×375(W)×465(H)mm
- ハンドル高さ 915mm
- 車輪径 130mm
- 自重 19.5Kg
- 梱包形態 段ボール入り
- 最大積載質量 250Kg

※車輪にはラジアルボールベアリングを使用し、静かで滑らか!



快適

PLA300Y

(プラ300ワイ・ハンドル固定式)

- テーブル外形 910(L)×600(W)mm
- テーブル高さ 220mm
- ハンドル高さ 890mm
- 車輪径 130mm
- 自重 16Kg
- 梱包形態 ポリ袋バンド掛け
- 最大積載質量 300Kg

※車輪にはラジアルボールベアリングを使用し、静かで滑らか!



快適

PLA300Y-DX

(プラ300ワイ・ハンドル折りたたみ式)

- テーブル外形 910(L)×600(W)mm
- テーブル高さ 220mm
- ハンドル高さ 890mm
- 車輪径 130mm
- 自重 17Kg
- 梱包形態 ポリ袋バンド掛け
- 最大積載質量 300Kg

※車輪にはラジアルボールベアリングを使用し、静かで滑らか!



快適

PLA300Y-T2

(プラ300ワイ・テーブル2段式)

- テーブル外形 910(L)×600(W)mm
- テーブル高さ 上段730mm 下段220mm
- 積載有効間隔 770(L)×455(W)×465(H)mm
- ハンドル高さ 920mm
- 車輪径 130mm
- 自重 26.5Kg
- 梱包形態 段ボール入り
- 最大積載質量 300Kg

※車輪にはラジアルボールベアリングを使用し、静かで滑らか!



快適

PLA250-DX-HP

(空気入りグレータイヤ付き)

- テーブル外形 825(L)×500(W)mm
- テーブル高さ 250mm
- ハンドル高さ 927mm
- 車輪径 180mm
- 自重 15Kg
- 梱包形態 ポリ袋バンド掛け
- 最大積載質量 200Kg

※ノーパンクタイヤ仕様 (AFG) もあります。
※高級な床材仕様の施設などでの使用時の床材保護面で最適です。
■PLA250シリーズのすべてに、空気入りタイヤタイプがあります。



快適

PLA300Y-AMIM1

(プラ300ワイ・アミエム1)

- テーブル外形 910(L)×600(W)mm
- テーブル高さ 220mm
- ハンドル高さ 890mm
- 網の内寸(深さ) 828(L)×556(W)×500(H)mm
- 車輪径 130mm
- 自重 24Kg
- 梱包形態 段ボール入り
- 最大積載質量 300Kg

※従来に比べ保管スペース20%UP!
※車輪にはラジアルボールベアリングを使用し、静かで滑らか!



快適

PLA300-DX-HP

(空気入りグレータイヤ付き)

- テーブル外形 910(L)×600(W)mm
- テーブル高さ 254mm
- ハンドル高さ 927mm
- 車輪径 180mm
- 自重 19Kg
- 梱包形態 ポリ袋バンド掛け
- 最大積載質量 200Kg

※ノーパンクタイヤ仕様 (AFG) もあります。
※高級な床材仕様の施設などでの使用時の床材保護面で最適です。
■PLA300シリーズのすべてに、空気入りタイヤタイプがあります。



快適

PLA300-AMIM1-HP

(空気入りグレータイヤ付き)

- テーブル外形 910(L)×600(W)mm
- テーブル高さ 254mm
- ハンドル高さ 927mm(クロームメッキ)
- 網の内寸(深さ) 828(L)×556(W)×500(H)mm
- 車輪径 180mm
- 自重 24Kg
- 梱包形態 段ボール入り
- 最大積載質量 200Kg

※ノーパンクタイヤ仕様 (AFG) もあります。
※高級な床材仕様の施設などでの使用時の床材保護面で最適です。
■金網はPPコーティング処理により、耐久性・静音性を向上。
■オプションで蓋を取付け可能です。



トップブランド… ダイヤモンドカー®シリーズ

Diamond Car® Series

多彩なバリエーションと抜群の耐久性を誇る業界No.1のシリーズ。
クリーンを追求する工場や物流センターなどの使用頻度の高い現場に最適です。

オール「ステンレス(SUS304)製」

快適

NW-7545D

(エヌダブリュー-7545ディー-ハンドル固定式)

- テーブル外形 750(L)×450(W)mm
- テーブル高さ 170mm
- ハンドル高さ 850mm
- 車輪径 100mm
- 車輪 ウレタンタイヤ
- 自重 16kg
- 梱包形態 段ボール入り
- 最大積載質量 350kg



快適

NW-9060D

(エヌダブリュー-9060ディー-ハンドル固定式)

- テーブル外形 900(L)×600(W)mm
- テーブル高さ 211mm
- ハンドル高さ 850mm
- 車輪径 125mm
- 車輪 ウレタンタイヤ
- 自重 23kg
- 梱包形態 段ボール入り
- 最大積載質量 450kg



快適

NW-1275D

(エヌダブリュー-1275ディー-ハンドル固定式)

- テーブル外形 1200(L)×750(W)mm
- テーブル高さ 238mm
- ハンドル高さ 850mm
- 車輪径 150mm
- 車輪 ウレタンタイヤ
- 自重 36kg
- 梱包形態 段ボール入り
- 最大積載質量 500kg



BIG500シリーズ

●コーナーゴムは、ダイオキシン対応に脱塩ビ・エチレン・プロピレンゴムを採用。

快適

BIG500

(ビッグ500-ハンドル固定式)

- テーブル外形 1215(L)×765(W)mm
- テーブル高さ 300mm
- ハンドル高さ 900mm(クロームメッキ)
- 車輪径 200mm
- 自重 44kg
- 梱包形態 段ボールバンド掛け
- 最大積載質量 500kg



快適

BIG500-AMI

(ビッグ500-アミ)

- テーブル外形 1215(L)×765(W)mm
- テーブル高さ 300mm
- ハンドル高さ 910mm(クロームメッキ)
- 網の内寸 1155(L)×720(W)mm
- 網の深さ 500mm
- 車輪径 200mm
- 自重 63kg
- 梱包形態 段ボールバンド掛け
金網アミ段ボール梱包
- 最大積載質量 500kg



快適

BIG500-AMI-H

(ビッグ500-アミ-ハイ)

- テーブル外形 1215(L)×765(W)mm
- テーブル高さ 300mm
- ハンドル高さ 1404mm(クロームメッキ)
- 網の内寸 1155(L)×720(W)mm
- 網の深さ 1000mm
- 車輪径 200mm
- 自重 83.3kg
- 梱包形態 段ボールバンド掛け
アミ段ボール入り
- 最大積載質量 500kg



快適

BIG500-AMI フタ付仕様

- テーブル外形 1,215(L)×765(W)mm
- テーブル高さ 300mm
- ハンドル高さ 910mm
- 網の内寸 1155(L)×720(W)mm
- 網の深さ 500mm

※受注生産



ダイヤモンドカー® 各種オプション

快適

静音®シリーズ クッションベルト取付け

- 台車のコーナー部分が建物の壁やガラスに当たった時の衝撃を緩和。

適応機種 ▶ PLA300・250・150シリーズ



オレフィン系ゴム使用で、
環境にも優しい。



快適

カートポケット

- 運搬台車の背板に差込むだけで、作業に必要な小物類やバーコードリーダーなどが入れられます。
- 仕切板が自由に取外しができ、使用する小物に合わせたレイアウトが可能です。
- A4サイズ迄の伝票等がバインダーごと収納ができます。

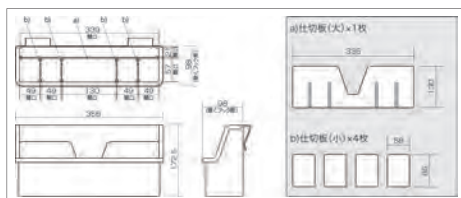


A4バインダー
など

印鑑、ハサミ、ペン、
バーコードスキャナ、
50mm梱包テープなど



テーブル二段台車にも
取り付け可能
(オプション)



- サイズ 356(W)×98(D)×172.5(H)mm (除くフック部)
- 材質 ポリプロピレン
- 付属品 仕切板 (大1枚・小4枚)
- 対応する背板厚 最大15mm迄



カートポケット

快適

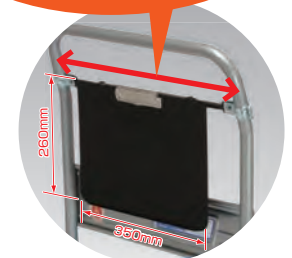
フラップ バインダー

- 今ある台車に簡単取付け!



引上げれば自動的に
固定され即使用可能!
使い終わったら簡単操作で
迅速収納!

取付バーが伸び縮みしますので
ほとんどの台車のハンドルに
取り付け可能です。
(一部の機種を除く)



フラップバインダー

ダイヤモンドカー® 各種オプション

快適 ダイヤグリップ

- 冬場の作業時、ハンドルに触れても冷たくない。
- 台車の取り回しが楽々!
- 手に優しい樹脂製グリップ (ABS)。
- 各種類に対応。又、現在お使いの台車に後付け可能。
(一部機種を除く)



快適 ノーパンクタイヤ付台車

- 従来の空気入りタイヤに、熱可塑性樹脂 (AFG) を注入したこにより、ノーパンク仕様を実現!
クッション性抜群で、メンテナンスフリーです。
- 床面を汚しにくいグレートイヤです。
- 「プロ仕様」独自開発高性能プラスチック採用により、業界No.1の耐久性を維持。
- 独自設計による、ハンドル強度大幅UP!
- AFGはリユースが可能です。

クッション性は空気入り
タイヤ級!!

適応機種 ▶ PLA250・300シリーズ



快適 荷締機付台車

- 荷締機付台車は、積み荷の高積みや不安定な形状の積み荷、それに輸送路面の段差や悪路での荷崩れ防止に役立ちます。

最大積載質量 200kg



静音® アルミキャリア

- 荷台もハンドルもワンタッチで伸び縮みし、荷台は約1.5倍に使用できます。
- コンパクトなので車の助手席に置けます。
- 軽いアルミ製なので片手で持ち運びできます。

- 保管にも場所をとりません。
- アルミ製の荷台は、いつまでも美しく錆びません。
- コーナー部はクッションカバーで安全です。

静音® 快適

EX-1A

(静音®アルミキャリア)

- テーブル外形 伸ばした時：445(W)×750(L)
縮めた時：445(W)×535(L)
- テーブル高さ 165mm
- ハンドル高さ 伸ばした時：880mm
- 車輪径 100mm
- 自重 7.5kg
- 梱包形態 段ボール入り
- 最大積載質量 100kg



■ アルミ製フレームで軽く、折りたたみ式のハンドル及びデッキも伸縮式です。



折りたたんだ時

ハンドルを起す

ハンドル・荷台を伸ばす

移動に便利なドーリーシリーズ

伸縮キャリー「ルートボーイ」

- ルートボーイ(伸縮キャリー)は、10ミリピッチで伸縮自在。あらゆるコンテナにジャストフィットします。
- 耐久性に富む良質な鋼板を使用。高度のプレス技術とあわせて、理想的な構造を持つ台車です。
- スチール製・樹脂製・アルミ製・ステンレス製を取り揃えており、幅広い用途でご使用いただけます。

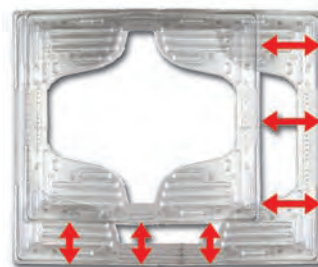


オールステンレス製 (SUS304)504ST型

アルミ製602AL型

※最大積載量=200kg ※φ75ナイロンキャスター付(ゴム・ウレタン・導電タイプもあります)

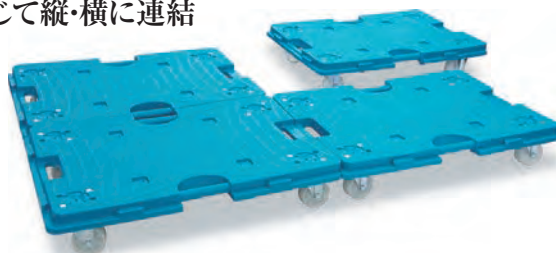
品番	巾(mm)	長さ(mm)	自重(kg)	品番	巾(mm)	長さ(mm)	重(kg)
602AL-02	310~410	410~510	3.8	504ST-02	310~410	410~510	3.67
602AL-03		510~610	3.9	504ST-03		510~610	3.75
602AL-04		610~710	4.0	504ST-04		610~710	3.83
602AL-05	410~510	410~510	3.9	504ST-05	410~510	410~510	3.75
602AL-06		510~610	4.0	504ST-06		510~610	3.83
602AL-07		610~710	4.1	504ST-07		610~710	3.9
602AL-08	510~610	710~810	4.2	504ST-08	510~610	710~810	3.98
602AL-09		510~610	4.1	504ST-09		510~610	3.9
602AL-10		610~710	4.2	504ST-10		610~710	3.98
602AL-11		710~810	4.3	504ST-11		710~810	4.06



10ミリピッチで伸縮自在
あらゆるコンテナに
ジャストフィットします。

スマートシリーズ NEW

- 積載物の大きさに応じて縦・横に連結



商品名	スマート連結平台車			
	BIG	大	中	ミニ
品番	NTRB-G75BK	NTRL-N65TB (ナイロン車) NTRL-G65TB (ゴム車)	NTRM-N65NB (ナイロン車) NTRM-G65NB (ゴム車)	NTM-N50GL
サイズ(mm)	700×500×125	600×400×120	495×365×110	410×275×77
本体重量	4kg	3kg	1.8kg	1.2kg
耐荷重	150kg	100kg	80kg	80kg
本体材質	PP耐衝撃性	PP耐衝撃性	PP耐衝撃性	PP耐衝撃性
車輪径	φ75	φ65	φ65	φ50
車輪材質	ゴム	ナイロン/ゴム	ナイロン/ゴム	ナイロン

オーダーメイドL型アルミ台車 NEW

- 使う箱のサイズに合わせたオリジナルサイズの専用台車ができます

- 材質 (フレーム) アルミ (コーナー) PP樹脂 (キャスター) ナイロン・ゴム・エラストマー
- キャスターサイズ φ75
- 最大荷重 150kg



●仕様は予告なく変更することがあります。無断で転載を禁じます。

幅広い関連物流機器で 物流の合理化を提案します

関連物流機器

快適

オフロード台車 **NEW**

- 悪路に強い!
小さな段差や未舗装路面でも、
軽快に走行できます

- 品番 NTH-NP150BK
- 本体サイズ 750×480×220mm
- ハンドル高さ 860mm
- 材質 (本体)PP樹脂
(ハンドル)スチール(粉体塗装)
- 本体自重 11kg
- 最大荷重 100kg
- タイヤ 発泡タイヤ(ノーパンク)
φ150
前輪固定2個、
後輪自在2個



快適

ハンドル台車 **NEW**

- 女性の方でも使いやすい軽量タイプ。
握りやすいグリップ付きハンドルです

- 品番 NTH-G75B
- 本体サイズ 600×400×120mm
- ハンドル高さ 790mm
- 材質 (本体)PP樹脂 (ハンドル)スチール
- 本体自重 4.5kg
- 最大荷重 100kg
- タイヤ ゴムφ75
前輪自在2個、後輪固定2個



快適

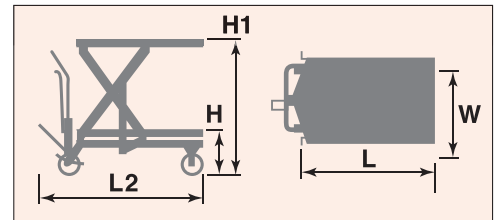
ダイヤバイタル

(フット油圧式ハンドリフター)



DV-250

- 重い荷物を低い位置から高い位置まで、楽に昇降できます。



製品記号	テーブル外形(W×L)	テーブル高さ(H~H1)	全長(L2)	最大積載質量	ポンプ回数	車輪径	自重
DV-S120	350×570mm	200~600mm	780mm	120kg	12	100mm	19kg
DV-S150	400×720mm	235~720mm	950mm	150kg	22	100mm	30kg
DV-S250	500×800mm	260~800mm	1020mm	250kg	36	100mm	45kg
DV-E500	600×900mm	325~925mm	1130mm	500kg	63	150mm	75kg

快適

アルミ製台車

- ハンドル、荷台はアルミ製で、軽く、衛生的。(キャスターはスチール製です)
- ハンドルは折りたたみ式で、段積みできます。



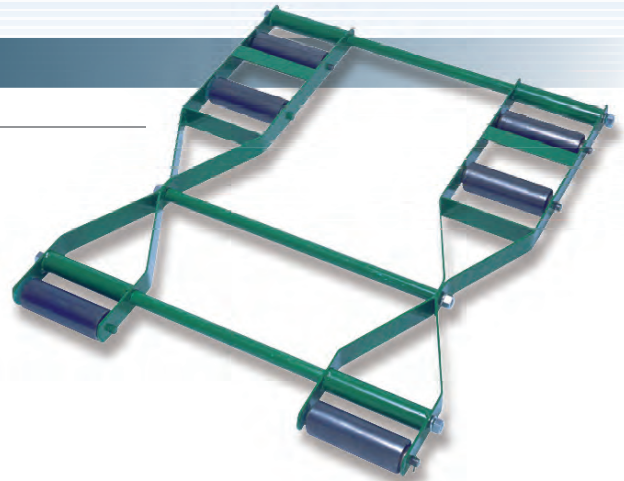
品名	テーブル外形	ハンドル	キャスター	車輪	最大積載質量	自重
UC-1	710(L)×460(W)	折りたたみ式	100mm	ウレタン	150kg	7.8kg
UC-2	900(L)×590(W)	折りたたみ式	125mm	ウレタン	300kg	13.2kg
UC-3	1200(L)×750(W)	折りたたみ式	150mm	ウレタン	500kg	17.8kg

関連物流機器

パレスター

■トラック荷室内の作業用パレット搬送台車。

製品記号	ローラー数	最大積載質量	寸法
H-84	4	2,000kg	1,000(L)× 800(W)×95(H)
H-86	6	3,000kg	1,000(L)× 800(W)×95(H)
H-104	4	2,000kg	1,000(L)×1,000(W)×95(H)
H-106	6	3,000kg	1,000(L)×1,000(W)×95(H)
M-84	4	1,200kg	1,000(L)× 800(W)×65(H)
M-86	6	1,800kg	1,000(L)× 800(W)×65(H)
M-104	4	1,200kg	1,000(L)×1,000(W)×65(H)
M-106	6	1,800kg	1,000(L)×1,000(W)×65(H)



LCM-1

(クリーンスイーパー)

手押し式集塵機

- 集塵幅 600mm
- サイドブラシ なし
- 本体外形 760(W)×980(L)×820(H)mm
- 自重 32kg



NS-RW

(クリーンスイーパー)

手押し式集塵機

- 集塵幅 730mm
- サイドブラシ つき
- 本体外形 730(W)×980(L)×820(H)mm
- 自重 30kg



パレットトラック

■最大積載質量1,000~3,000kg。

バッテリー駆動もあります。

※詳細カタログをご請求ください。



ラックテナー

製品記号	外寸(mm)			内寸(mm)			自重 kg	耐質量 t	積み重ね 段階
	間口	奥行	高さ	間口	奥行	高さ			
RT32	1350	1200	1200	1250	1150	1000	55	1t	4
RT34	1350	1200	1400	1250	1150	1200	62	1t	4
RT37	1350	1200	1700	1250	1150	1500	61	1t	3

■その他のサイズも製作します。

※詳細カタログをご請求ください。



※棚板はオプションになります。

スライドカート

- 形式 MJB-6-2
- 寸法 1290(W)×425(D)×1616mm
- 床面高 250mm
- 支柱幅 415mm
- 自重 37.3kg
- 最大積載質量 300kg
- 棚板寸法 1210(W)×365(D)×35(H)mm
- 棚板重量 5.5kg
- 棚板荷重 100kg

- 新機構のスライドペダルにより、側面への横移動が可能。
- フットブレーキ、コーナーゴムを標準装備。
- 安全性に優れています。



未使用時はコンパクトに収納可能。



従来の走行の他に横へのスライド移動が可能となり、狭いスペースでも自由な位置に移動・停止することができます。

●仕様は予告なく変更することがあります。無断で転載を禁じます。

荷物の搬送を楽に! バッテリーカーシリーズ

EJ20 Nassy ついてくるかい

走行タイプ バッテリーカー



■主要諸元表

型式	EJ20					
機体質量(バッテリー含む)	62kg	最大作業能力	1.96kN(200kgf)			
機体寸法	全長	1140mm	速度	最小回転半径	1000mm	
	全幅	620mm		段差乗り越え	50mm	
	全高	940mm		モーター	定格電圧	24DCV
	最低地上高	60mm		定格容量	350W	
	床面高さ	360mm	前進	0~4.5(無積載)Km/h		
	ホイールベース	600mm	後進	0~2.9(無積載)Km/h		
	トレッド	前:460mm 後:490mm	バッテリー	バッテリー容量	12V/21AH×2直	
タイヤサイズ	3.00-4mm	質量		7.24×2kg		
荷台寸法	長さ	910~1010mm	充電器 (国内仕様)	定格入力電圧	AC100V 50/60Hz	
	幅	600~780mm		定格出力電圧	DC24V	
	高さ	90mm		充電時間	8~10h	



軽量コンパクトバッテリー充電式の電動運搬車!電動だからスイッチひとつでカンタン始動!音も静か。一般家庭はもとより、工場、物流倉庫、配送センター等で幅広く使用できます。



アクセルレバーを押せばスタート! 速度調整ボリュームでスピード調整も簡単!坂道でもアクセルレバーを離すと止まる**電磁ブレーキ**を装備。安全にも配慮しています。



室内外で使用できる充電器付!
(バッテリーを外して室内での充電も可能)使用状況で変わりますが、8~10時間充電で約2時間の連続走行が可能です(当社走行パターンにて)



凸凹路面でも追従しやすい**センターピボット方式**を採用!ノーパンクタイヤ採用!



各パーツに分解が可能のため持ち運びが簡単!いつでもどこでも運搬作業!



業界初!ピシャッと!サイドを採用!あなた好みのサイズに調節できます。

BA-600(バッテリーカー)

歩行タイプ バッテリーカー

- クリーンな高性能車です
バッテリー駆動ですから排気汚染・騒音のないクリーンな作業が可能です。
- 安全を特に重視しました
発進ショックのない、ソフトスタート電気回路。
パーキングロック機構はディスクブレーキ。
デッドマンタイプの大型走行スイッチを装着。
熟練度不要、誰にでもすぐ運転できる安心設計です。



型 式	BA-600		モ ー タ ー	DC12V 250W
テーブル有効外形	1115(L)×750(W)mm		走 行 性 能 (負 荷 ~ 無 負 荷)	低速負荷2.5Km/h-高速負荷3.2Km/h 無 負 荷3.0Km/h-無 負 荷5.2Km/h
本 体 外 形	1380(L)×775(W)×965(H)mm			
テ ー ブ ル 高 さ	400mm		登坂角度 3° (最大負荷時)	
タ イ ヤ	前 輪	3.50-5 4P	(ノーパンクタイヤはオプションです)	自 重 約160Kg
	後 輪	3.00-4 4P		
充電器AC100V	別置		最大積載質量	600Kg

■デフレンシャルギヤーによる駆動方式

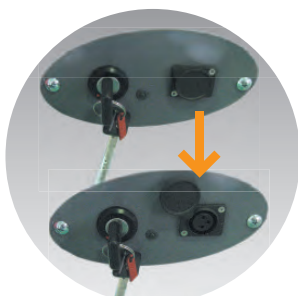
e-DRIVE ひっぱりぞう けん引ドライブ

走行タイプ バッテリーカー

- 重量物搬送の省力化にラクラク!スロットル操作!
最大荷重1,000kg/1,500kg/2,000kg



連結部
高さ調整機能付き



100V充電可能(別置き充電器)



型 式	EDH1000	EDH1500	EDH2000	
最大けん引質量	1000kg	1500kg	2000kg	
全 高	1130mm	1130mm	1140mm	
全 幅	680mm	680mm	735mm	
全 長	1270mm	1270mm	1410mm	
走行装置	モーター	DC24V600W	DC24V800W	DC24V1300W
	減速装置	ギヤー式	ギヤー式	ギヤー式
	ブレーキ	電磁ブレーキ	電磁ブレーキ	電磁ブレーキ
制御装置	無段変速	無段変速	無段変速	
走行速度	前進・後進	無段変速	無段変速	無段変速
	無負荷	0~約3km/H	0~約3km/H	0~約2km/H
	負 荷	0~約2km/H	0~約2km/H	0~約2km/H
駆動車輪	φ300	φ300	φ415	
自 重	約180kg	約185kg	約350kg	

●仕様は予告なく変更することがあります。無断で転載を禁じます。

シートボックス

シートボックス 565/575/686

- 雨の日でも荷物が濡れません!
- 耐久性抜群!しかも軽いんです!
- 取り付け・取り外しが簡単!
- 手軽に折りたたみが可能です!
- 個人情報保護法対策に最適!



快適

SHEET BOX 565

- 寸法 500(W)×660(L)×500(H)mm
(折りたたみ時の厚さ60mm)
- 素材 ナイロンターポリン
- 色 ブルー
- 自重 4kg
- 対応機種 PLA150シリーズ
PLA150Yシリーズ
PLA150YESシリーズ
JACK150シリーズ

※鍵の取付も可能です(オプション)
※台車は別売りです。

快適

SHEET BOX 575 **NEW**

- 寸法 500(W)×730(L)×570(H)mm
(折りたたみ時の厚さ70mm)
- 素材 ナイロンターポリン
- 色 ブルー
- 自重 5kg
- 対応機種 PLA250シリーズ
PLA200M1シリーズ

※台車は別売りです。

快適

SHEET BOX 686

- 寸法 600(W)×790(L)×600(H)mm
(折りたたみ時の厚さ70mm)
- 素材 ナイロンターポリン
- 色 ブルー
- 自重 5kg
- 対応機種 PLA300シリーズ
PLA300Yシリーズ
JACK300シリーズ

※台車は別売りです。



※取り付け・取り外し、フタの開閉には便利なベルクロを採用!

エコボックス 643

- 軽量で、持ち運びやすく、折り畳みも可能です。
- 繰り返しの使用で、廃棄物削減と、コスト削減に!
- 収納袋付きで、より薄く、コンパクトに!
- 段積みも可能です。
- オプションで社名ロゴの印刷も。

快適

ECO-BOX 643

- 型式 ECO-BOX643
- 寸法 600(W)×400(L)×300(H)mm
(折り畳み時の厚さ50mm)
- 素材 ポリエステル
- 色 カーキ
- 自重 1.8kg
- 最大積載質量 72リットル

※台車は別売りです。



立て掛けラック台車 **NEW**

- 養生板など、背の高い荷物を立てた状態で運搬出来て、高さの低い出入り口やエレベーターなどへの搬送に大変便利です!
- 台車の床板は、キャスターより低い(50mm)低床タイプ

- 型式 NI-01R
- 寸法 幅670(内寸350)×奥行700×全高1250(内寸1170)mm
- キャスター Φ100ゴム車4輪自在車付
- 最大積載荷重 100kg
- 色 赤



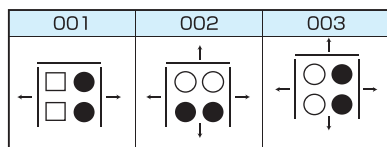
ユーザー様との対話を ベースに提案します。



Dia Tainer ダイヤテナー

●特別仕様も提案します。

■キャスター配置



- 固定キャスター
- 自在キャスター
- 自在キャスターストップバー付
- 指定無き場合は「002」にてお届けします。



■標準仕様

製品番号	外形寸法	内形寸法	最大積載質量	自重	床板
ST-1	800(W)×600(L)×1700(H)mm	750(W)×550(L)×1470(H)mm	500kg	41kg	スチール
ST-2	850(W)×650(L)×1700(H)mm	800(W)×600(L)×1470(H)mm	500kg	43kg	スチール
ST-4	1100(W)×800(L)×1700(H)mm	1050(W)×750(L)×1470(H)mm	500kg	53kg	スチール

●配送途上でのやむをえない塗装のキズ・ハガレはクレーム返品対象になりません。

■多種多様なオプション対応します(黒板・ゴムバンドは、オプションです)



【セキュリティ仕様】

【アルミ仕様「アルカーゴ」】

【観音扇付仕様】

【中間棚つき仕様】

【オールステンレス仕様】

商品別キャスター仕様

商品名	キャスター区分	品名・車輪径	ピッチ
PLA150シリーズ PLA200M1シリーズ	自在車 固定車	RP-CO 100(静音 [®])グレー RP-CW 100(静音 [®])グレー	71× 71 80× 45
PLA150Yシリーズ JACK150シリーズ	自在車 固定車	RP-O 100 PLA150Y RP-W 100 PLA150Y	82× 40 82× 40
PLA250シリーズ PLA300シリーズ PLA250-HPシリーズ PLA300-HPシリーズ	自在車 固定車 自在車 固定車	RP-CO 130(静音 [®])グレー RP-CW 130(静音 [®])グレー HLJ 6.1/2×2-3 グレー HLK 6.1/2×2-3 グレー	80× 80 100× 56 80× 80 100× 56
BIG500	自在車 固定車	WJ-200(BIG500自在) WK-200(BIG500固定)	112×112 112× 63
JACK200N JACK300シリーズ PLA250Yシリーズ PLA300Yシリーズ	自在車 固定車	RP-CO 130(S) RP-CW 130(S)	80× 80 100× 56

商品名	キャスター区分	品名・車輪径	ピッチ
ST-1、2、4 (ダイヤテナー)	自在車 固定車 自在車S付	テナー用自在150 テナー用固定150 テナー用自在150 ストップバーつき	80× 80 80× 80 80× 80
PLA150STシリーズ PLA300STシリーズ	自在車 固定車 自在車 固定車	RP-CO 100(ステンレス静音 [®])グレー RP-CW 100(ステンレス静音 [®])グレー RP-CO 130(ステンレス静音 [®])グレー RP-CW 130(ステンレス静音 [®])グレー	71× 71 80× 45 80× 80 100× 56
PLA150YESM2-DX EX-1A	自在車 固定車	J10ENB100S J10ENB100R	82× 40 82× 40
PLA300YES6シリーズ	自在車 固定車	RJ2F-150NWR-G NWRK2-150-G	80× 80 100× 56

- ウレタン車輪もあります。
- 補修用キャスターをご注文の場合は上記の車輪径と取付ピッチをよくご確認ください。

運ぶことの大切さと向き合う会社
株式会社 カナツ[®]

東京営業:〒101-0021 東京都千代田区外神田1-6-1
☎ (03) 3253-5331 (代) FAX: (03) 3251-3151
大阪営業:〒530-0047 大阪市北区西天満3-6-35
☎ (06) 6316-0121 (代) FAX: (06) 6316-0113

物流機器を紹介しております。

カナツ

検索 

<http://www.kanatsu.com>