

•Eco-friendly/RoHS2対応
•Economical/コストパフォーマンス

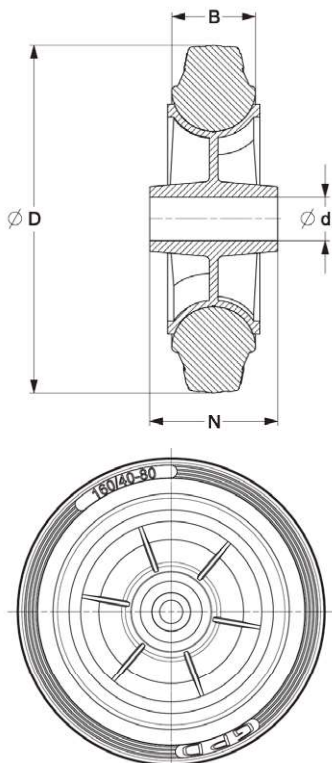
E-New Solid Tire

-ENS-

耐熱レンジ $-20^{\circ}\text{C} \sim +70^{\circ}\text{C}$

硬度 80° ショアA

最高使用速度 4km/h



品番	タイヤ外径 (D)	タイヤ幅 (B)	ボス幅 (N)	シャフト径 (d)	軸受け	最大荷重	在庫
ENS 150×30(12)	150	30	38	12	なし	70	常備
ENS 150×30(20)	150	30	38	20	なし	70	常備
ENS 200×50(17)	201	46.5	53	17	なし	150	常備
ENS 200×50(20)	201	46.5	53	20	なし	150	常備

ECC8130	81	26	40	12	なし	40	-
ECC8190	101.5	29	40	12	なし	50	-
ECC8290	123.5	35	45	15	なし	65	-
ECC8330	159.5	37	60	20	なし	100	-
ECC8350	201	46.5	60	20	なし	150	-

◎ローラーベアリングタイプもございます。 ◎タイヤ色はグレーからもお選びいただけます。

※常備表示以外の製品は受注生産品です。

※その他のサイズ及び仕様についてはお気軽にお問い合わせください。

《注》仕様は予告なく変更する場合がございます。